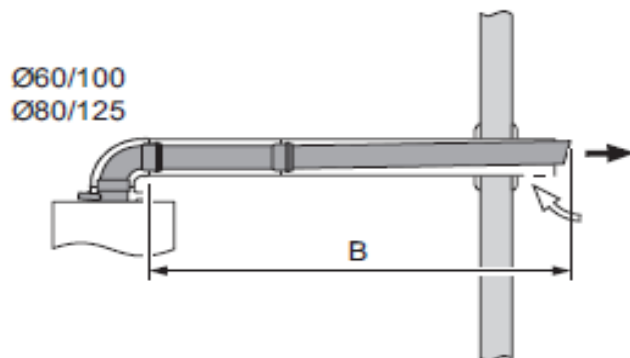
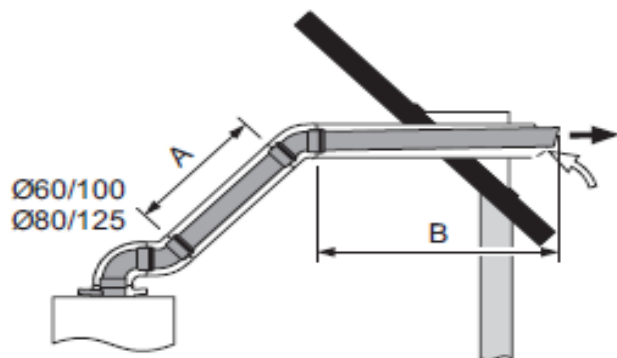


C 13 - wyjście poziome DN 60/100 lub 80/125



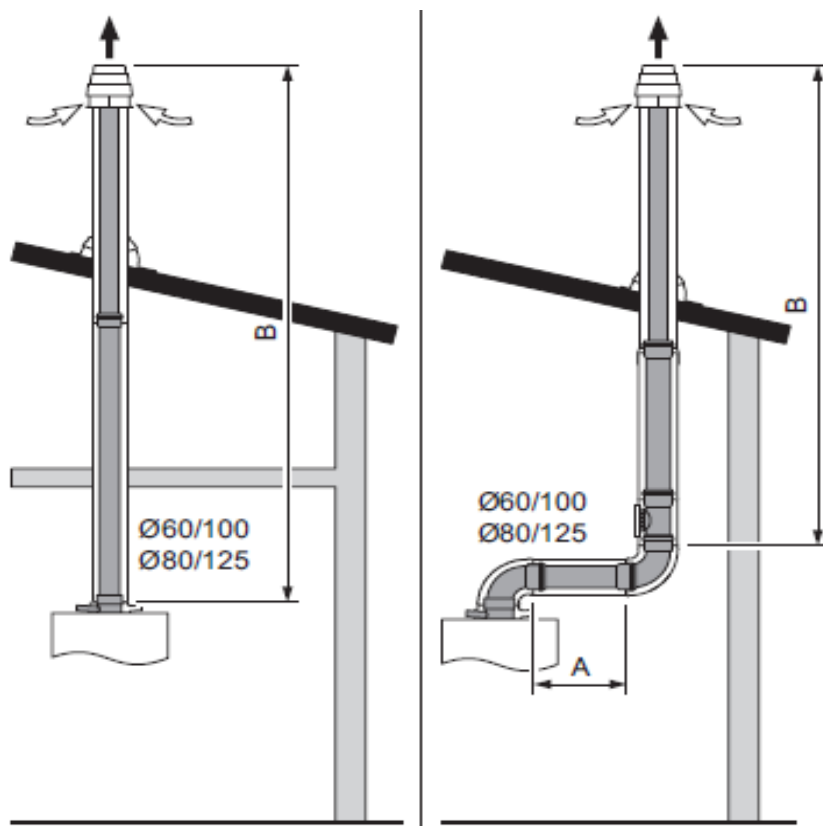
kocioł VSC 206/4-5 90;VSC 206/4-5 150; VSC S (D) 206/4-5 190	
C13 ϕ 60/100 mm (0020219516)	
długość maksymalna	Ilość kolan 87°
A+B [m]	
8	1

maksymalnie 5,0 m w strefie zimnej
zastosowanie kolana 87° skraca długość o 1,0 m
zastosowanie kolana 45° skraca długość o 0,5 m

kocioł VSC 206/4-5 90;VSC 206/4-5 150; VSC S (D) 206/4-5 190	
C13 ϕ 80/125 mm (303209)	
długość maksymalna	Ilość kolan 87°
A+B [m]	
23	3

maksymalnie 5,0 m w strefie zimnej
następne kolano 87° skraca długość o 2,5 m
następne kolano 45° skraca długość o 1,0 m

C 33 - wyjście pionowe DN 60/100 lub 80/125



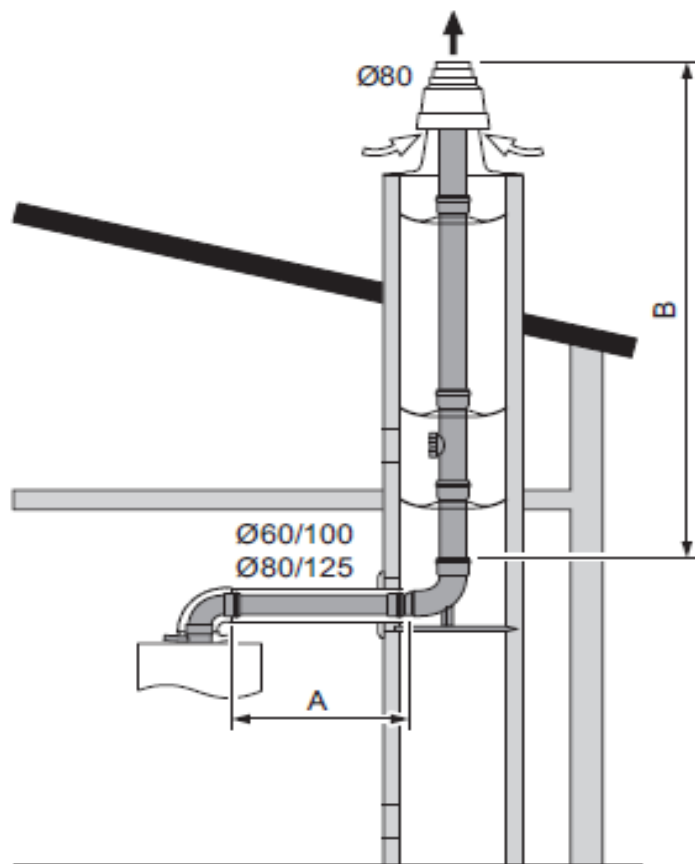
kocioł VSC 206/4-5 90; VSC 206/4-5 150; VSC S(D) /4-5 190	
C33 ϕ 60/100 mm (0020220656)	
długość maksymalna	Ilość kolan 87°
A+B [m]	
12	-

maksymalnie 5,0 m w strefie zimnej
zastosowanie kolana 87° skraca długość o 1,0 m
zastosowanie kolana 45° skraca długość o 0,5 m

kocioł VSC 206/4-5 90; VSC 206/4-5 150; VSC S(D) /4-5 190	
C33 ϕ 80/125 mm (303200)	
długość maksymalna	Ilość kolan 87°
A+B [m]	
23	3

maksymalnie 5,0 m w strefie zimnej
następne kolano 87° skraca długość o 2,5 m
następne kolano 45° skraca długość o 1,0 m

C 93 - wyjście szachtowe DN 60/100 lub 80/125 oraz DN 80 w szachcie



kocioł VSC 206/ 4-5 90; VSC 206/4-5 150;VSC S(D)/4-5 190			
60/100 (303920)			
Szacht	Długość max		Ilość kolan 87°
	A [m]	B [m]	
φ 130 (lub □ 120x120)	2	16	3
φ 120 (lub □ 110x110)	2	13	3
φ 113 (lub □ 100x100)	2	13	1

maksymalnie 5,0 m w strefie zimnej

zastosowanie kolana 87° skraca długość o 1,0 m

zastosowanie kolana 45° skraca długość o 0,5 m

kocioł VSC 206/ 4-5 90; VSC 206/4-5 150;VSC S(D)/4-5 190		
80/125 (303250)		
Szacht	Długość max	Ilość kolan 87°
	A+B [m]	
φ 130 (lub □ 120x120)	23	3
φ 120 (lub □ 110x110)	21	3
φ 113 (lub □ 100x100)	14	3

maksymalnie 5,0 m w strefie zimnej

następne kolano 87° skraca długość o 2,5 m

następne kolano 45° skraca długość o 1,0 m